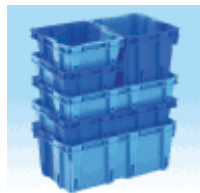


ヒシコンテナ規格表 海上輸送用コンテナ



規格色の記号表示と色見本

LB : ライトブルー

B : ブルー

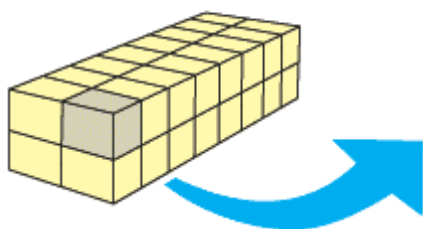
※ 出荷単位の数字が赤の製品は代引不可です

※ 色の行は受注生産品です

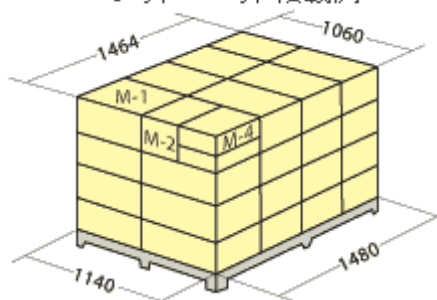
※ 容量は有効内寸の計算値を表示しています

製品名	外寸(mm) 有効内寸(mm) ()内は折り畳み 時高さ	規格色	出荷単位 (個)	容量 (リットル)	蓋の 有無	嵌合商品	製品イメージ
M-1	530 × 366 × 242 (67) 490 × 332 × 223	B	—	36.3	無	M-2, M-4	
M-2	366 × 265 × 242 (86) 328 × 231 × 223	B	—	16.9	無	M-1, M-4	
M-4	366 × 265 × 125 326 × 228 × 107	B	—	8.1	無	M-1, M-2	

Mシリーズ

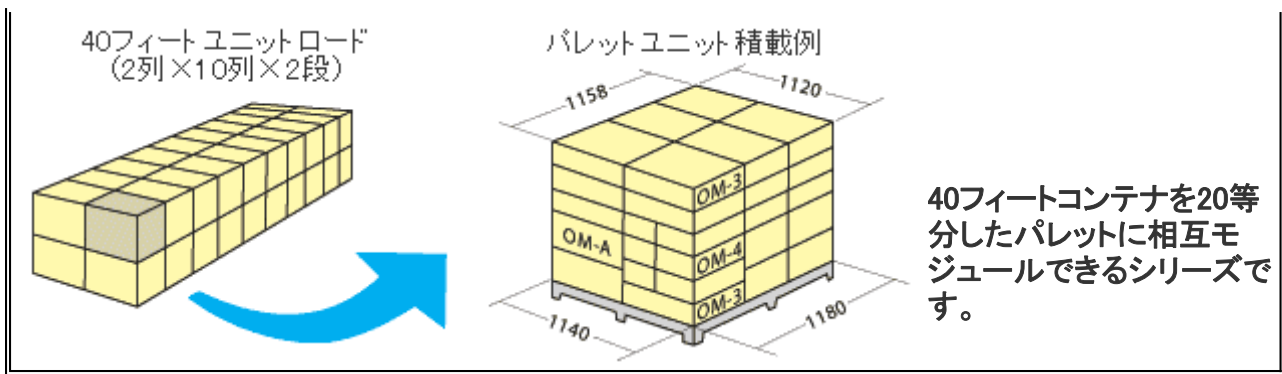
40フィートユニットロード
(2列×8列×2段)

パレットユニット積載例

40フィートコンテナを16等
分したパレットに相互モ
ジュールできるシリーズで
す。

OM-A	560 × 386 × 253 (62) 520 × 352 × 234	LB	—	42.8	無	OM-3, OM-4	
OM-3	560 × 386 × 171 (62) 520 × 352 × 152	LB	—	27.8	無	OM-A, OM-4	
OM-4	386 × 280 × 171 (61) 346 × 246 × 153	LB	—	13.0	無	OM-A, OM-3	

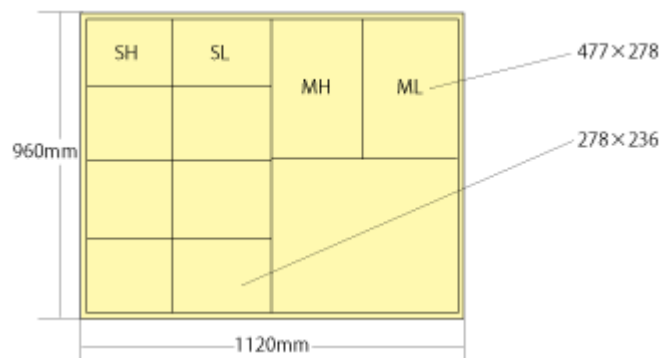
OMシリーズ





製品名	外寸(mm) 有効内寸(mm) ()内は折り畳み 時高さ	規格色	出荷単位 (個)	容量 (リットル)	蓋の 有無	嵌合商品	製品イメージ
SL	278 × 236 × 100 218 × 175 × 82	—	—	3.1	無	—	
SH	278 × 236 × 190 219 × 176 × 172	—	—	6.6	無	—	
ML	477 × 278 × 100 415 × 220 × 75	—	—	6.8	無	—	
MH	475 × 278 × 190 415 × 220 × 165	—	—	15.1	無	—	

海上コンテナ用(1120×960)モジュール

40FTコンテナを2×12等分するパレットサイズから割り出されたコンテナモジュール



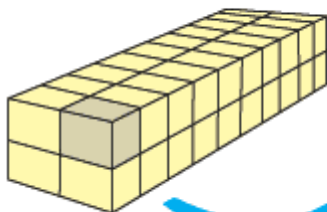
<u>NKD-1</u>	560 × 386 × 334(77) 519 × 350 × 316		—	58.9	無	NKD-3	
NKD-2	386 × 280 × 334(88) 338 × 246 × 316		—	26.9	無	NKD-3 NKD-4	

<p>NKD-3</p>	<p>560 × 386 × 171(62) 519 × 350 × 152</p>	<p>LB</p>	<p>—</p>	<p>29.1</p>	<p>無</p>	<p>NKD-1 NKD-2 NKD-4</p>	
<p>NKD-4</p>	<p>386 × 280 × 171(62) 345 × 246 × 152</p>	<p>LB</p>	<p>—</p>	<p>13.6</p>	<p>無</p>	<p>NKD-2 NKD-3</p>	

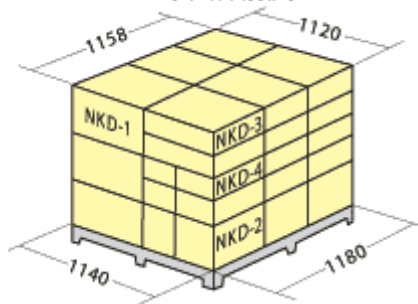
NKDシリーズ

40フィートコンテナを20等分したパレットに相互モジュールできるシリーズです。

40フィートユニットロード
(2列×10列×2段)



パレット積載例



- ・海上輸送用40ftコンテナに最適モジュールします。
- ・従来の内折れ式と比較し、作業性が向上します。
- ・環境(リサイクル)に配慮したオールプラスチック製です。
- ・4タイプ品揃えのモジュールコンテナです。